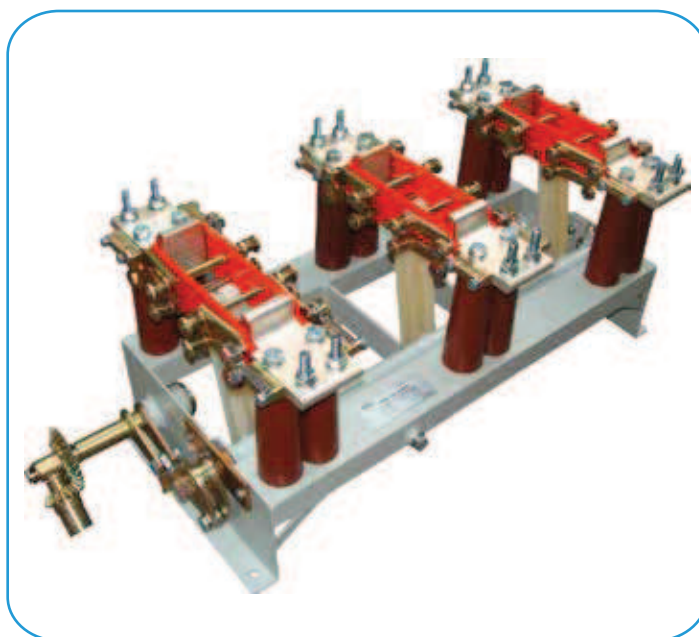


### OW

Разъединитель  
внутренней установки на  
большие токи



#### 1. ПРИМЕНЕНИЕ.

Внутренние трехполюсные разъединители предназначены для включения и отключения обесточенных участков цепи. В отключенном положении создают видимый и безопасный изоляционный разрыв. Заземлители установленные на разъединителях предназначены для замыкания и заземления сети предварительно отключенной от напряжения. Применяются данные разъединители во внутренних распределительных устройствах высокого напряжения переменного тока.

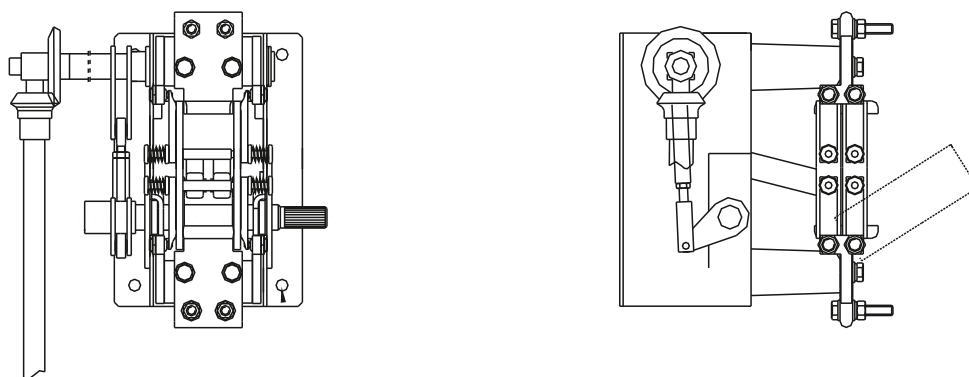
#### 2. ТЕХНИЧЕСКИЕ ДАННЫЕ.

№ п/п	Параметр	Значение						
		3,6 [кВ]	3,6 [кВ]	12 [кВ]	12 [кВ]	24 [кВ]	36 [кВ]	36 [кВ]
1.	Номинальное рабочее напряжение	3,6 [кВ]	3,6 [кВ]	12 [кВ]	12 [кВ]	24 [кВ]	36 [кВ]	36 [кВ]
2.	Номинальный длительный ток	2500 [А]	4000 [А]	2500 [А]	4000 [А]	2500 [А]	2500 [А]	3150 [А]
3.	Ток электродинамической стойкости (пиковый)	150 [кА]	150 [кА]	160 [кА]	160 [кА]	150 [кА]	125 [кА]	150 [кА]
4.	Ток термической стойкости – 1сек.	60 [кА]	60 [кА]	64 [кА]	63(3сек) [кА]	60 [кА]	50 [кА]	60 [кА]
5.	Испытательное напряжение (50 Гц) изоляции: - на землю и межполюсной - между клеммами	10 [кВ]	10 [кВ]	28 [кВ]	28 [кВ]	50 [кВ]	70 [кВ]	70 [кВ]
		12 [кВ]	12 [кВ]	32 [кВ]	32 [кВ]	60 [кВ]	80 [кВ]	80 [кВ]
6.	Испытательное напряжение грозового импульса - на землю и межполюсной - между клеммами	40 [кВ]	40 [кВ]	75 [кВ]	75 [кВ]	125 [кВ]	170 [кВ]	170 [кВ]
		46 [кВ]	46 [кВ]	85 [кВ]	85 [кВ]	145 [кВ]	195 [кВ]	195 [кВ]
7.	Межполюсный шаг: - в воздушной изоляции	260 [мм]	260 [мм]	300 [мм]	300 [мм]	350 [мм]	360 [мм]	520 [мм]

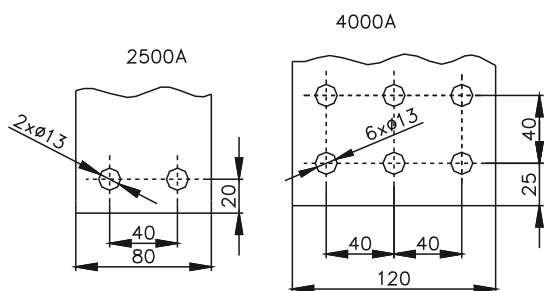
# АППАРАТУРА СН — ВНУТРЕННЕЙ УСТАНОВКИ

## РАЗЪЕДИНИТЕЛИ СН

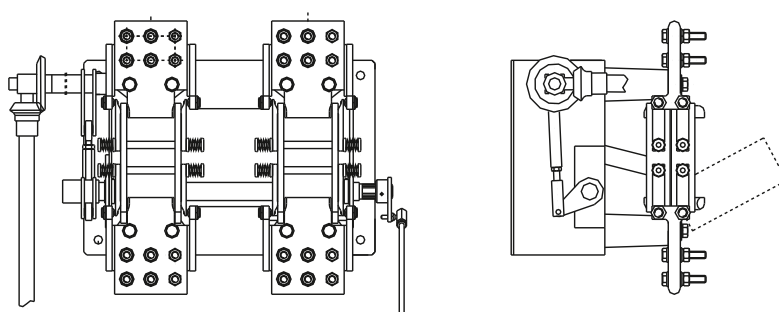
### 3. РАЗЪЕДИНИТЕЛЬ ОДНОПОЛЮСНЫЙ ТИПА OW НА НАПРЯЖЕНИЕ 3,6 кВ и НОМИНАЛЬНЫЙ ТОК 2500А и 4000А.



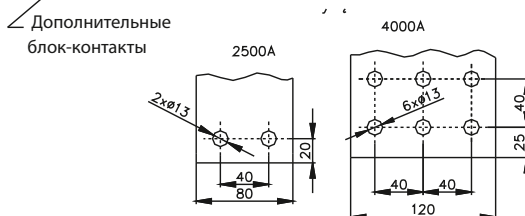
Присоединение



### 4. РАЗЪЕДИНИТЕЛЬ ДВУХПОЛЮСНЫЙ ТИПА OW НА НАПРЯЖЕНИЕ 3,6 кВ и НОМИНАЛЬНЫЙ ТОК 2500А и 4000А.



Присоединение

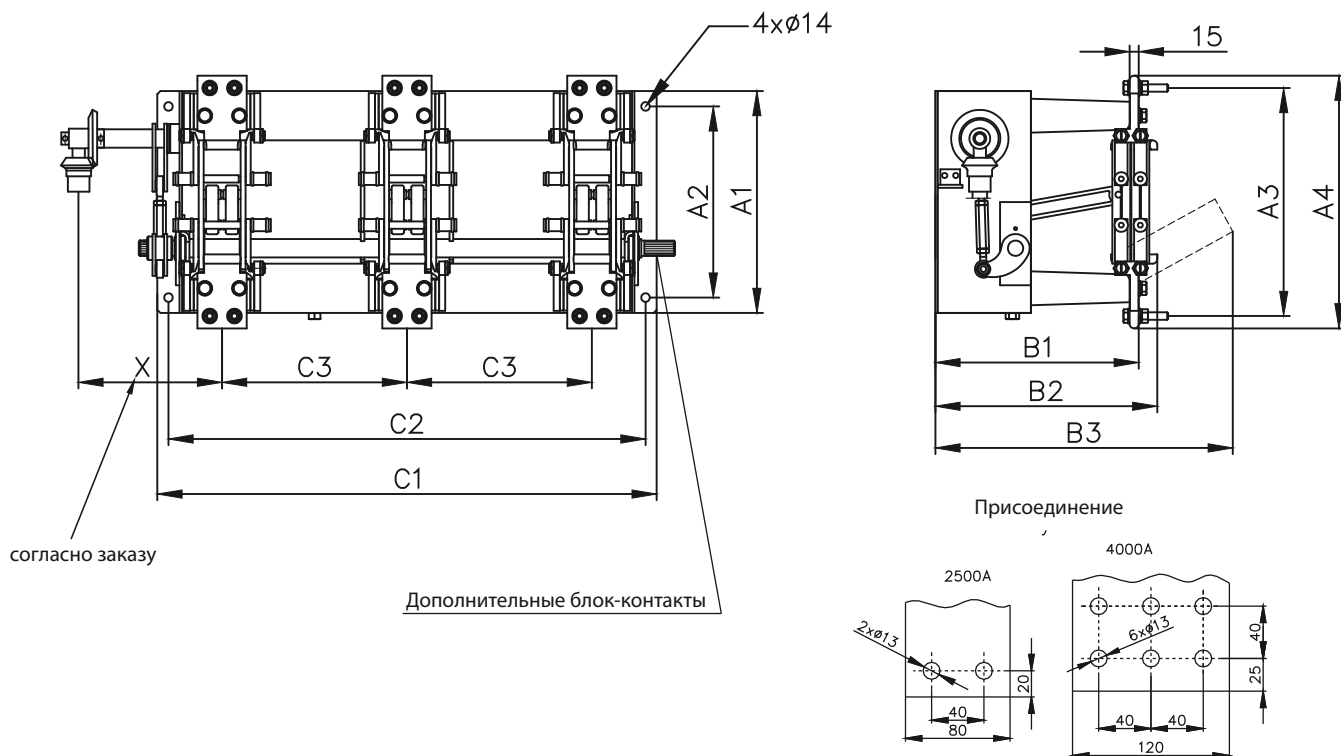


**ВНИМАНИЕ:** В связи с возможностью введения изменений по причине технического прогресса, просим учитывать, что представленные чертежи носят исключительно ознакомительный характер и не являются материалом для проектирования.

# АППАРАТУРА СН — ВНУТРЕННЕЙ УСТАНОВКИ

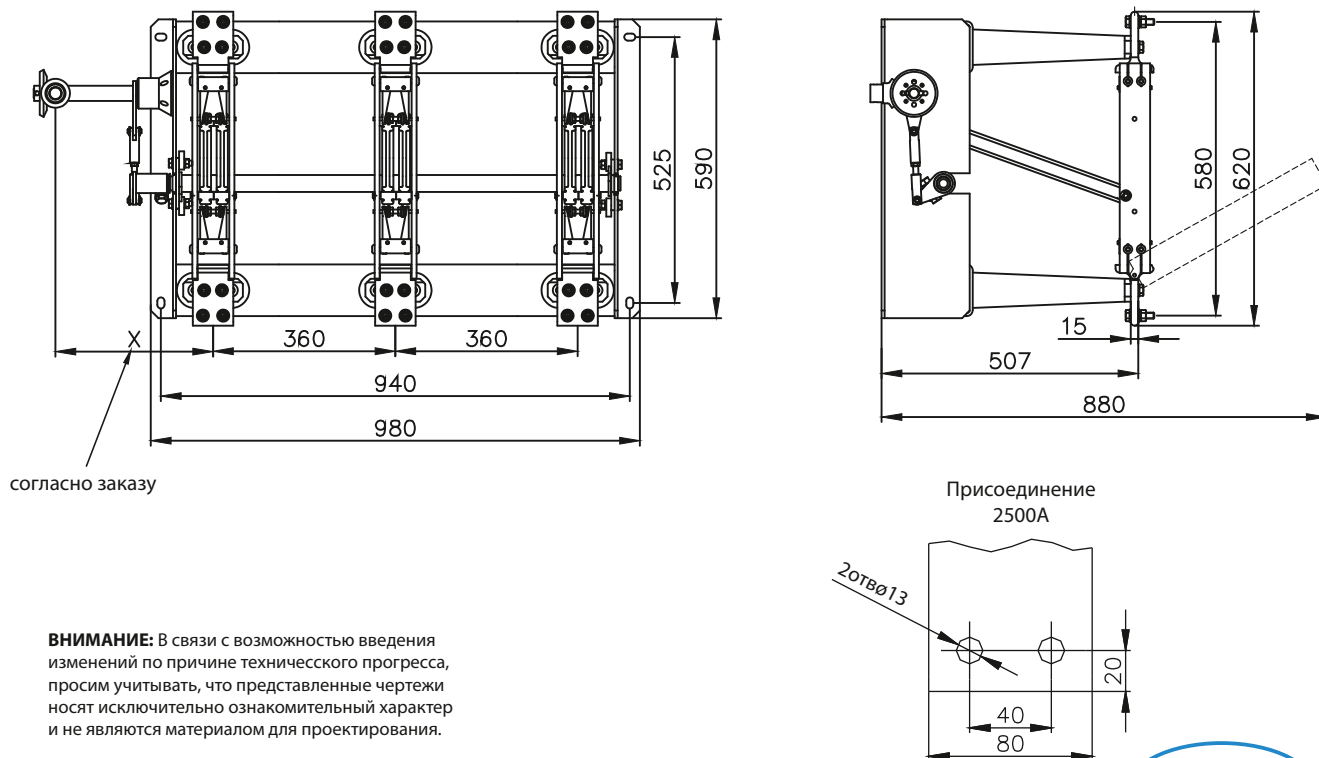
## РАЗЪЕДИНИТЕЛИ СН

### 5. РАЗЪЕДИНИТЕЛЬ ТИПА OW НА НАПРЯЖЕНИЕ 12 кВ и НОМИНАЛЬНЫЙ ТОК 2500 А и 4000А.



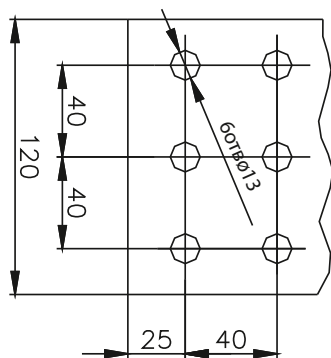
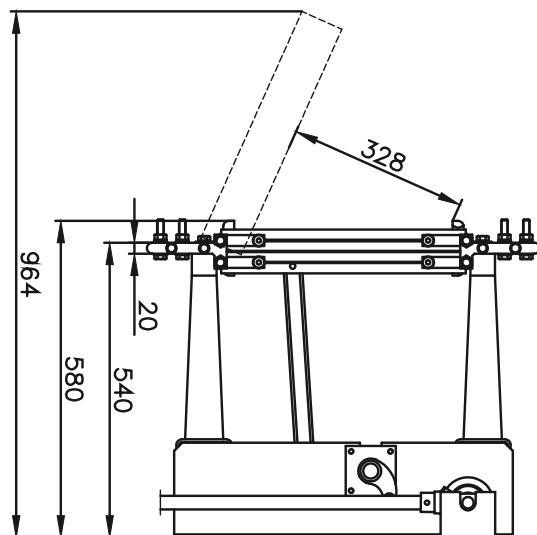
Тип разъединителя	Размеры [мм]									
	A1	A2	A3	A4	B1	B2	B3	C1	C2	C3
OW-12/25/Z/300	360	310	370	410	330	360	540	810	774	300
OW-12/40/Z/300	360	310	440	490	335	375	565	810	774	300

### 6. РАЗЪЕДИНИТЕЛЬ ТИПА OW-36/25/Z/360 : (36 кВ, 2500 А).

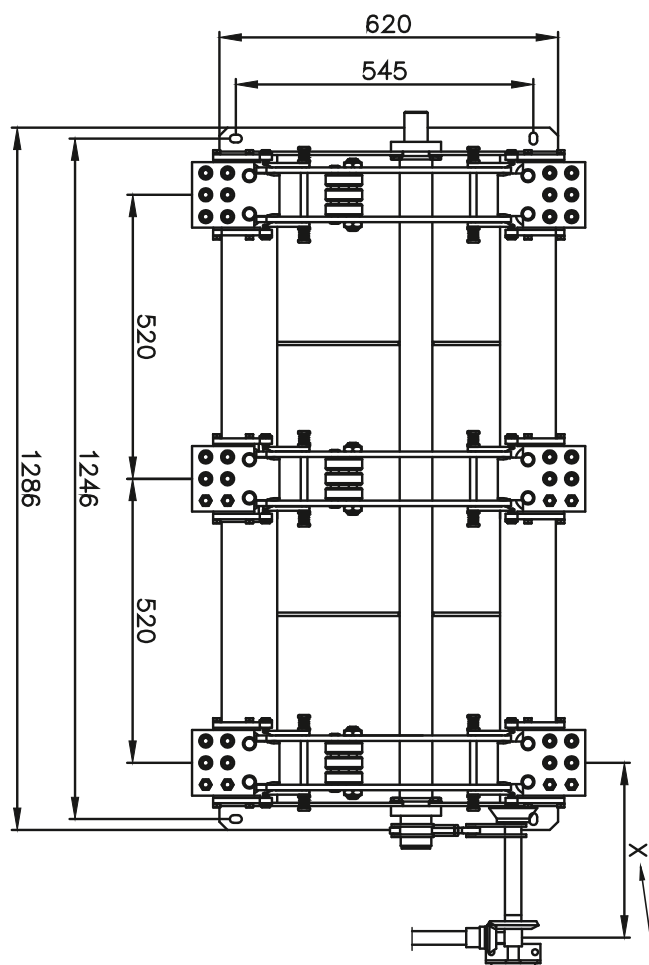


**ВНИМАНИЕ:** В связи с возможностью введения изменений по причине технического прогресса, просим учитывать, что представленные чертежи носят исключительно ознакомительный характер и не являются материалом для проектирования.

### 7. РАЗЪЕДИНИТЕЛЬ ТИПА OW-36/31,5/Z/520: (36 кВ, 3150 А).



Присоединение 3150А



согласно заказу

**ВНИМАНИЕ:** В связи с возможностью введения изменений по причине технического прогресса, просим учитывать, что представленные чертежи носят исключительно ознакомительный характер и не являются материалом для проектирования.